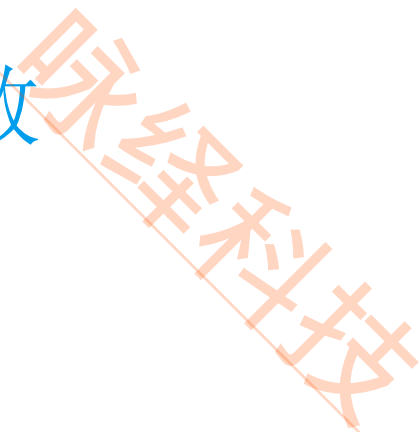


R&S 10BASE-T 以太网一致性测试方案应用指南



相关产品:

- | R&S®RTO2000 | R&S®RTP
- | R&S®ZNB | R&S®ZND
- | R&S®RTO-K22 | R&S®RT-ZF2

Ethernet 以太网是目前局域网最通用的通信协议标准。根据速率来分，常见的以太网包含 10M、100M、1000M 及 10G 等标准。R&S 目前可提供各以太网标准的一致性测试方案，包括 EEE 节能以太网的一致性测试。以太网一致性测试所需设备包括高性能示波器、矢量网络分析仪、标准测试夹具、探头及分析软件。本应用指南主要介绍 10BASE-T 以太网一致性测试方案。

目录

1	10BASE-T 以太网基础简介	3
2	10BASE-T 以太网一致性测试项目	7
2.1	Link Test Pulse Template & TP_IDL Template 链接脉冲模板及 TP_IDL 模板测试	7
2.2	Output Timing Jitter 输出定时抖动测试	9
2.3	Peak Differential Voltage 差分电压测试	10
2.4	Harmonic Content 谐波测试	11
2.5	MAU Template 模板测试	11
2.6	Transmitter Return Loss 传输回损测试	12
2.7	Receiver Return Loss 接收回损测试	12
2.8	Common-mode Output Voltage 共模输出电压测试	12
3	订购信息	14
3.1	以太网一致性测试分析软件 R&S ScopeSuite	14
3.2	以太网一致性测试夹具 RT-ZF2	15
3.3	10BASE-T 发包工具	15

1 10BASE-T 以太网基础简介

以太网诞生于 1973 年，是由 Xerox 公司创建的基带局域网规范。1983 年，以太网演变为 IEEE802.3 标准。以太网是在当前诸多电子设备中使用的通用设备接口，目前其速率包含有 10M、100M、1000M、2.5G、5G、10G 等。其中 10M、100M 和 1000M 以太网在局域网中是最常见的标准。

10M 以太网又称标准以太网，由于其速率不高，其应用已远不如 100M/1000M 以太网广泛。IEEE802.3 规定了多个不同的 10M 以太网物理层规范，包括 10BASE-2、10BASE-5、1BASE-5、10Broad-36、10BASE-F、10BASE-T 等，其中 10BASE-T 是最常见的 10M 以太网规范，“10”表示数据速率，“BASE”表示基带，“T”表示 Twisted Pair 即传输媒质为双绞线。10BASE-T 于 1990 年发布于 IEEE 802.3i。

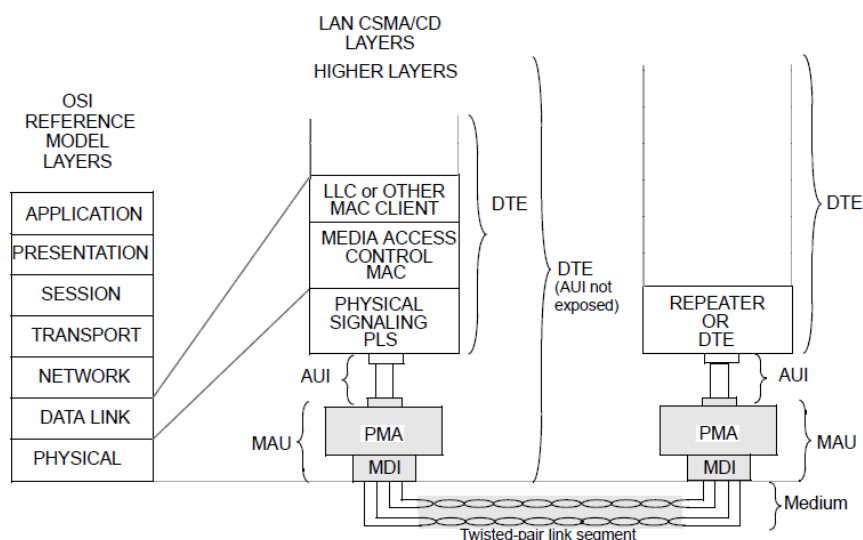


图 1 10BASE-T 传输模型

10BASE-T 使用两对 3 类（或更高）双绞线传输 10Mbps 的数据，一对用于发送数据，另一对用于接收数据，最长传输线长度为 100m。传输线末端使用 RJ-45 接口，具体针脚对应的传输信号见图 3：

Standard	Common Name	Data Rate	Cabling	Max Length
10Base-T (802.3i)	Ethernet	10 Mb/s	2 twisted pairs, 100 ohms, Category 3 or higher, RJ-45 connectors	100 m
100Base-TX (802.3u/ANSI X3.263-1995)	Fast Ethernet	100 Mb/s	2 twisted pairs, 100 ohms, Category 3 or 5 ("Cat-5"), RJ-45 connectors	100 m
1000Base-T (802.3ab)	Gigabit Ethernet	4 x 250 Mb/s	4 twisted pairs, 100 ohms, Category 5, RJ-45 connectors	100 m

图 2 不同以太网规范对应的双绞线规格

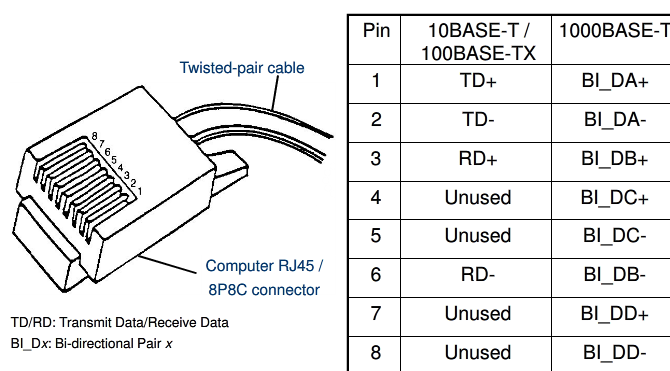


图 3 RJ-45 引脚定义

10BASE-T 采用曼彻斯特编码传输差分信号，“0”代表波形由正跳变到负，“1”代表波形由负跳变到正。无论是“0”还是“1”信号都有跳变，所以10BASE-T 信号总体是 DC 平衡的，接收端很容易恢复出时钟。

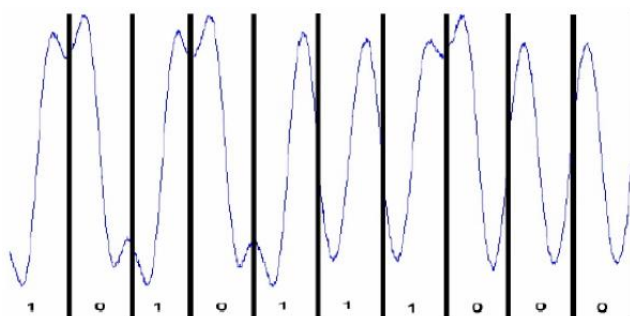


图 4 曼彻斯特编码

根据曼彻斯特编码特性，连续的“1”或者“0”波形类似稳定的时钟信号，“01”或者“10”跳变数据波形类似负脉冲或者正脉冲。根据此类信号特性，IEEE802.3 规定了 10BASE-T 传输的差分信号需满足图 5 所示的 MAU 测试模板（包括其反转模板）。即所有信号波形都需落入深灰色部分区域：

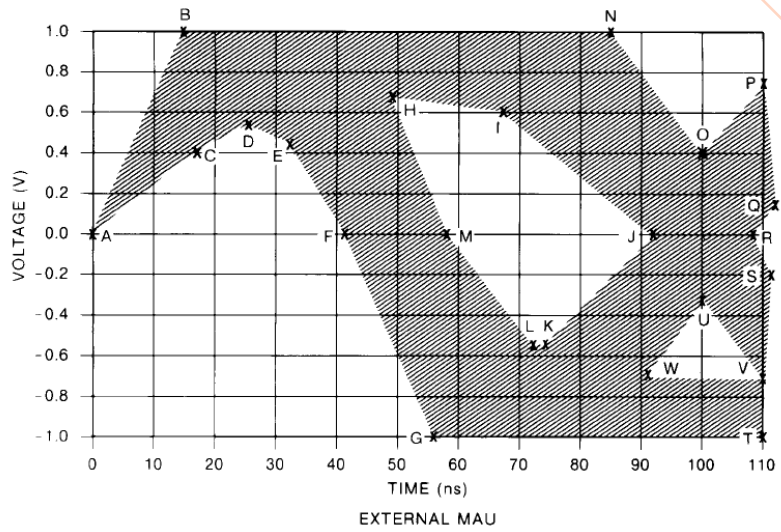


图 5 MAU 测试模板 (External MAU)

另外，根据 IEEE802.3 的“14.3.1.2 传输规范”章节，10BASE-T 一致性测试的某些测试项需要同时满足有/无 TPM（双绞线模型）的测试环境。TPM 是用来模拟以太网传输链路（simplex link segment）的衰减特性的电路，TPM 模型如下。

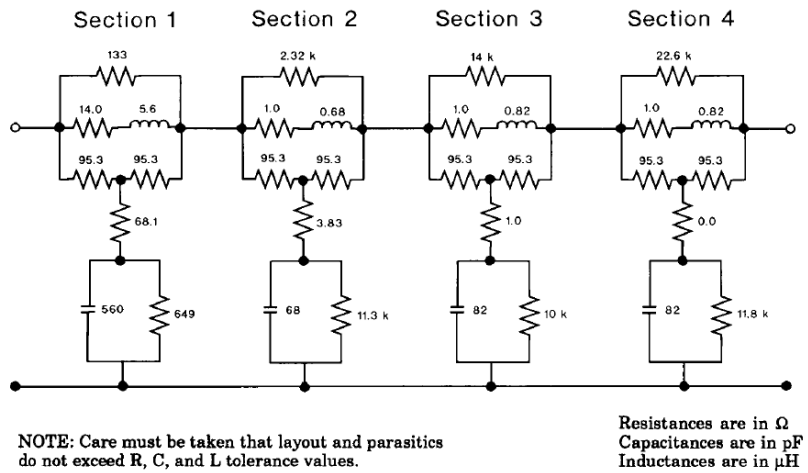


图 6 TPM 模型

引入 TPM 双绞线模型后的测试环境如图 7 所示，MAU（介质连接单元）端的 TD circuit（传输数据电路）驱动传输信号经巴伦连接至 TPM 后，加至负载上。用户需测试负载端差分信号是否满足特定规范要求。

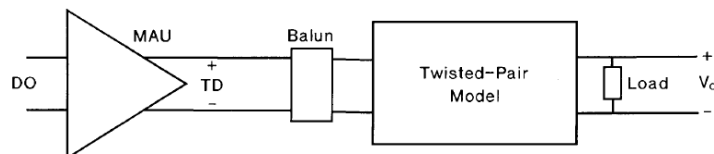
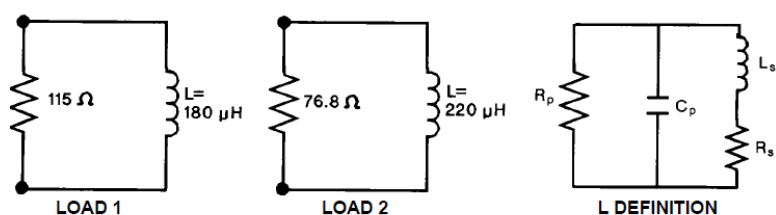


图 7 以太网差分输出电压测试环境

10BASE-T 针对 TPM 的插入损耗的要求是：100ohm 信号源发送信号至 100ohm 负载进行接收时，在 10MHz 频点插入损耗为 9.7dB 至 10.45dB；在 5MHz 频点插损为 6.5dB 至 7.05dB。

除了 100ohm 负载之外，IEEE 还规定了另外 2 种负载：负载 1 和负载 2。它们的等效模型如图 8 所示。10BASE-T 以太网一致性测试中的链接脉冲模板测试及 TP_IDL 模板测试需要同时满足 3 种不同的负载环境，



All parameters are defined over the frequency range of 250 kHz to 6 MHz.

$$\begin{aligned} L_s &= L \pm 1\% & R_p &\geq 2 \text{ k}\Omega \\ C_p &= 12 \text{ pF} \pm 20\% & R_s &\leq 0.5 \Omega \end{aligned}$$

图 8 测试负载 1/2

2 10BASE-T 以太网一致性测试项目

根据 IEEE 规范要求，10BASE-T 以太网一致性测试主要包含以下项目：

- 1、模板测试，包括：
 - 链接脉冲、TP_IDL 模板测试（W/o TPM，3 种负载）
 - MAU 模板测试（With TPM，100ohm 负载）
- 2、输出定时抖动（W/o TPM）
- 3、峰值差分电压
- 4、谐波测试
- 5、MDI 回波损耗（接收、发送）
- 6、共模电压

2.1 Link Test Pulse Template & TP_IDL Template 链接脉冲模板及 TP_IDL 模板测试

当两个以太网设备连接时，它们会通过自协商（Auto Negotiation）机制检测对方支持的传输模式。若协商结果是 10BASE-T 模式，端口会发送 LP（Link Pulse）链接脉冲信号。若协商结果是链路上无数据收发的话，端口会发送 IDLE 码流，用以表示链路正常。

IDLE 码流的开始部分是 TP_IDL 信号，紧接着是 $16\text{ms} \pm 8\text{ms}$ 的静默信号（以太网差分信号的幅度为 $0\text{mV} \pm 50\text{mV}$ ）以及一个 Link Test Pulse 链接脉冲信号。

IEEE802.3 的 14.3.1.2.1 章节规定了 Link Test Pulse 链接脉冲及 TP_IDL 信号需满足的电气特性，即需要满足以下的信号模板测试。

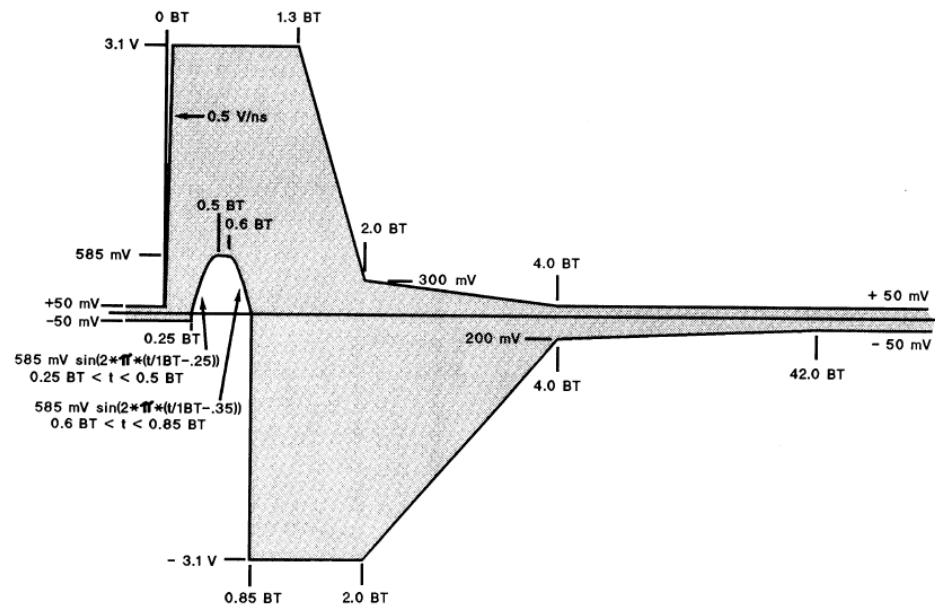


图 9 Link Test Pulse 信号模板

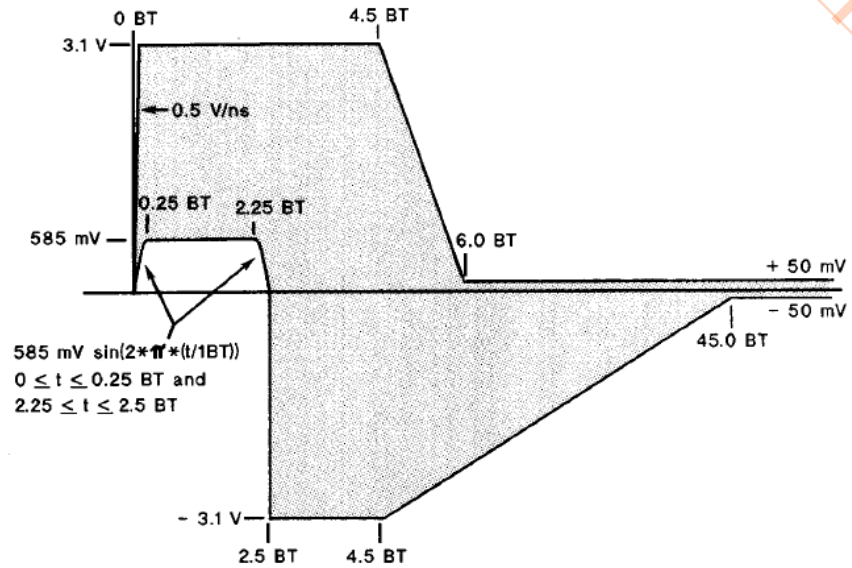


图 10 TP_IDL 信号模板

Link Test Pulse 模板测试和 TP_IDL 模板测试需同时满足 With TPM 和 No TPM 两种测试环境，每种测试环境又分别针对 3 种不同的负载进行测试。因此，都需要完成 6 次模板测试。

Link Test Pulse 模板测试时，仅需将 DUT（待测件）设置为 10Mbps 以太网工作模式既可，示波器捕获到的链接脉冲信号如下：

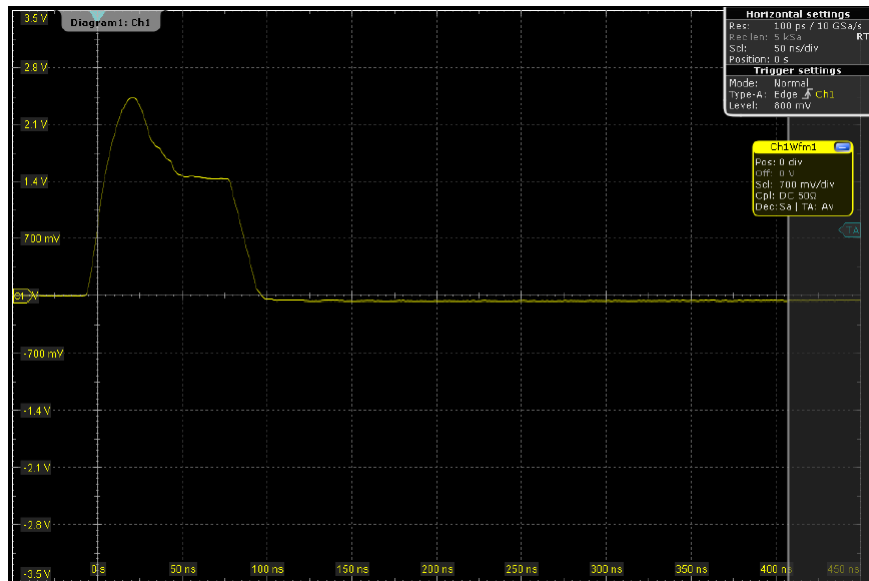


图 11 链接脉冲模板测试（No TPM、负载 1）

TP_IDL 模板测试需将 DUT 设置为 IEEE Test 10Mbps 下的 1411.10.06 测试模式，即发送 512bit 随机包数据。或者将 DUT 设置为 1411.10.12（With TPM）/1411.10.13（No TPM）抖动测试模式亦可。示波器捕获到的 TP_IDL 波形如下：

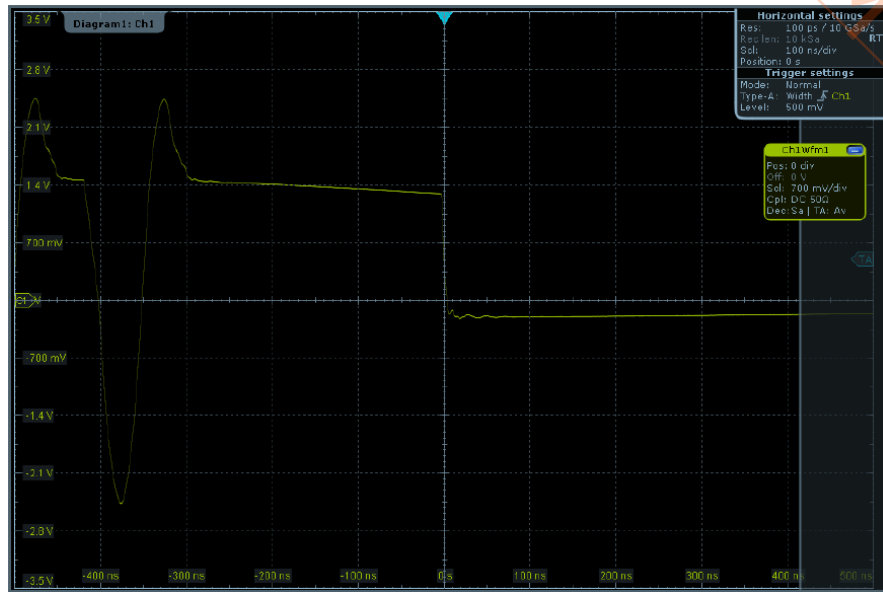


图 12 TP_IDL 模板测试 (No TPM、负载 1)

2.2 Output Timing Jitter 输出定时抖动测试

输出定时抖动测试用以验证以太网传输数据电路输出的数据波形在零点的抖动是否在 IEEE802.3 的 14.3.1.2.3 章节规范以内。抖动测试需同时满足 With TPM 和 No TPM 两种测试环境，负载为 100ohm。

No TPM 输出定时抖动测试需将 DUT 设置为 IEEE Test 10Mbps 下的 1411.10.13 (jitter without cable model) 测试模式，即发出至少 511bit 的曼彻斯特编码伪随机序列。

With TPM 输出定时抖动测试需将 DUT 设置为 IEEE Test 10Mbps 下的 1411.10.12 (jitter with cable model) 测试模式，同样发出至少 511bit 的曼彻斯特编码伪随机序列。

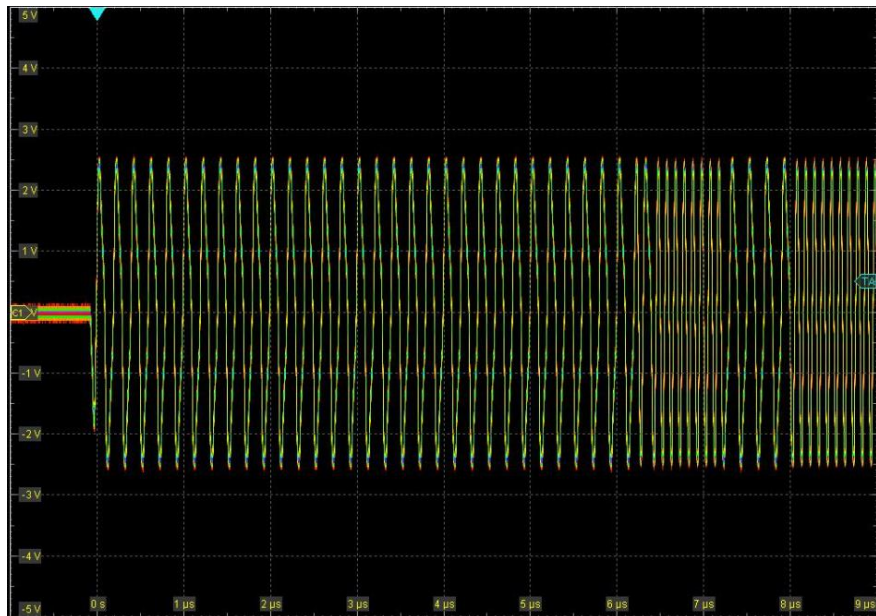


图 13 输出定时抖动 No TPM 测试波形

不管是 No TPM 还是 With TPM 测试环境，输出定时抖动测试都分两步进行：

1、示波器在 8BT 处测试抖动：

10BASE-T 以太网发送的每个 Bit 宽度为 100ns，8BT 即 800ns。在进行此项抖动测试时，示波器触发位置距离中心零点为 800ns。示波器将创建一个水平直方图（宽 50ns、以 0V 为中心高 2mV），在捕获 N 个穿过零点的波形后，计算出直方图的最大/最小峰值即为 10BASE-T 信号偏离理想边沿的抖动。

2、示波器在 8.5BT 处测试抖动：

在进行此项抖动测试时，示波器触发位置距离中心零点为 850ns。与 8BT 测试项类似。

根据规范要求，外置 MAU 的抖动容限为 $8.0 \text{ BT} \pm 7 \text{ ns}$ 及 $8.5 \text{ BT} \pm 7 \text{ ns}$ ，内置 MAU 的抖动容限为 $8.0 \text{ BT} \pm 11 \text{ ns}$ 及 $8.5 \text{ BT} \pm 11 \text{ ns}$ 。

2.3 Peak Differential Voltage 差分电压测试

根据 IEEE802.3 14.3.1.2.1 章节规定，10BASE-T 输出的差分信号 TD 峰值在 2.2V 至 2.8V 之间。Peak Differential Voltage 测试用来验证 DUT 是否满足此项要求，测试是在 No TPM 下进行。

在进行差分电压测试时，需要将 DUT 设置为 IEEE Test 10Mbps 下的 1411.10.02.05（5MHz 差分信号）或者 1411.10.02.10（10MHz 差分信号）测试模式，即发出 512bit 伪随机序列。得到的波形如下图所示：

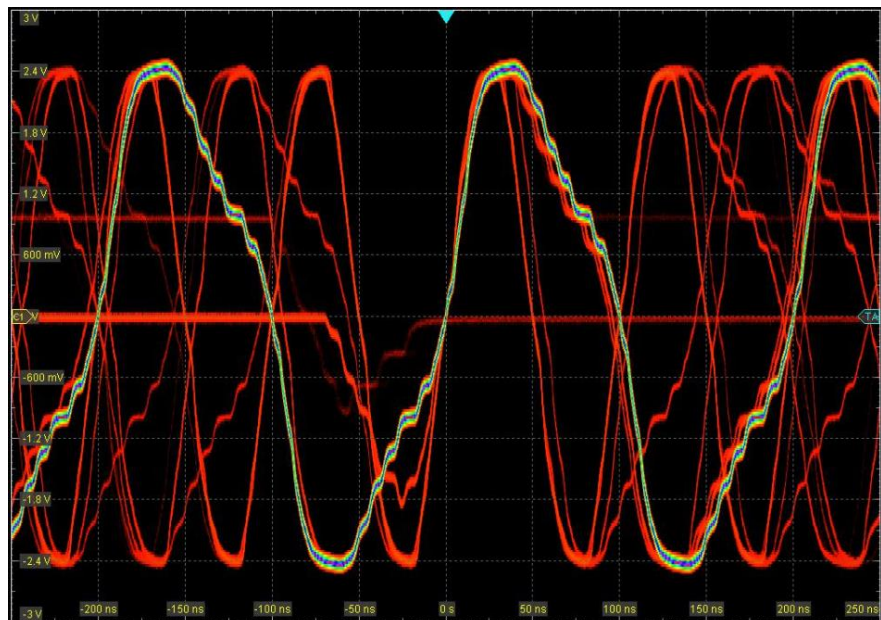


图 14 10BASE-T 伪随机序列波形

2.4 Harmonic Content 谐波测试

根据 IEEE802.3 的 14.3.1.2.1 规范要求，传输数据电路输出的信号所有谐波分量均需低于基频分量至少 27dB。谐波测试用以验证 DUT 是否满足此项要求，测试在 No TPM 环境下进行。

在进行谐波测试时，需要将 DUT 设置为 IEEE Test 10Mbps 下的 1411.10.03 测试模式，即发出所有“1”或所有“0”（一般为全“1”码型）的曼彻斯特编码序列。一致性分析软件控制示波器捕获 N 个 100us 内的数据波形并得到平均波形，然后示波器对平均波形进行 FFT 频谱分析并测量以下 5 个参数：

- 1、基频分量（10MHz）功率；
- 2、2 次谐波功率；
- 3、3 次谐波功率；
- 4、4 次谐波功率；
- 5、5 次谐波功率。

所有谐波分量的功率均至少要低于基频分量 27dB，测试结果见图 15 所示：

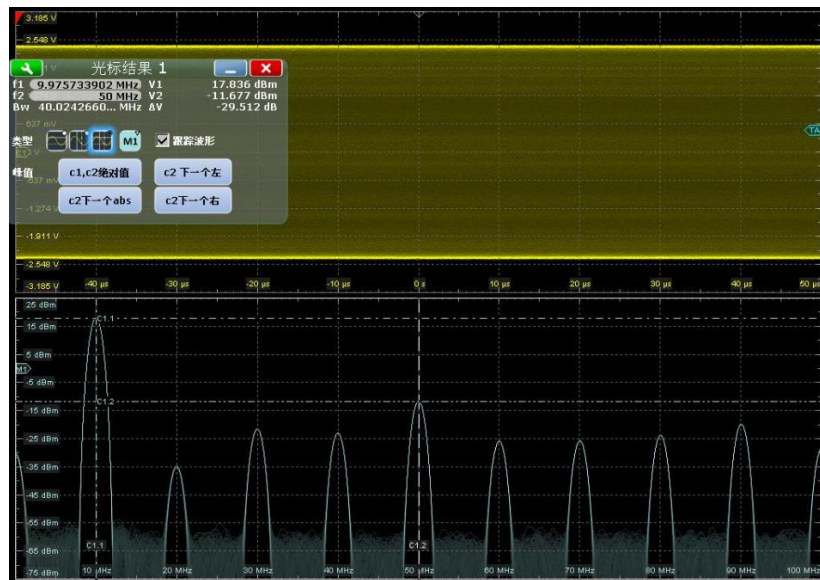


图 15 谐波测试结果图

2.5 MAU Template 模板测试

MAU 模板测试是针对图 5 所示模板进行的测试，用以验证 DUT 输出波形是否满足 IEEE802.3 中定义的 MAU 测试模板。

MAU 模板测试是在 With TPM 下进行的，示波器分别使用上升沿、下降沿触发方式捕获波形，波形需分别满足图 5 所示模板及其反转模板。模板的容限因子为 0.9 至 1.1。DUT 设置为 IEEE Test 10Mbps 下的 1411.10.04 测试模式，发出 512bit 伪随机序列。或者设置为 1411.10.12 测试模式亦可。

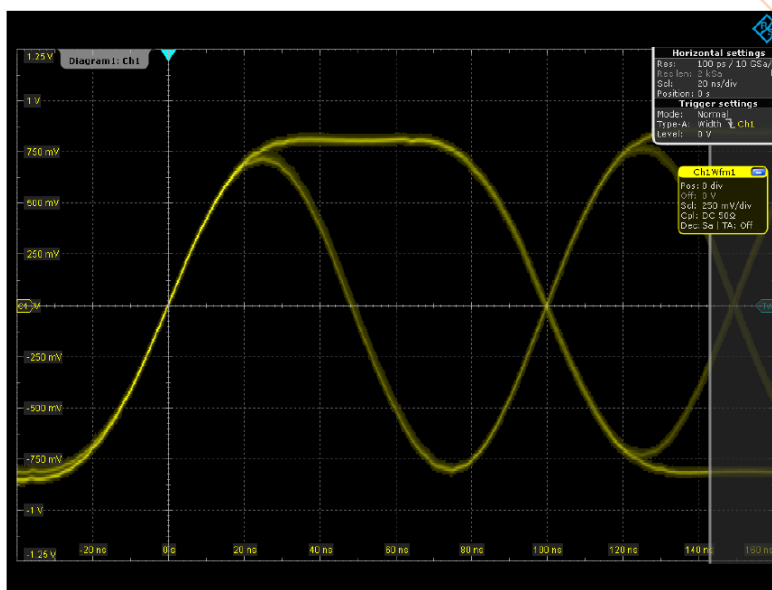


图 16 MAU 模板测试波形

2.6 Transmitter Return Loss 传输回损测试

根据 IEEE802.3 14.3.1.2.2 章节规定，10BASE-T 传输回损在 5MHz 至 10MHz 频带内至少为 15dB。传输回损测试用以验证 DUT 是否满足此项要求，DUT 设置为伪随机序列发送模式。

此项测试需使用网络分析仪完成，推荐型号为 R&S ZVL、ZND 或 ZNB。

2.7 Receiver Return Loss 接收回损测试

根据 IEEE802.3 14.3.1.3.4 章节规定，10BASE-T 接收回损在 5MHz 至 10MHz 频带内至少为 15dB。接收回损测试用以验证 DUT 是否满足此项要求，DUT 设置为伪随机序列发送模式。

此项测试需使用网络分析仪完成，推荐型号为 R&S ZVL、ZND 或 ZNB。

2.8 Common-mode Output Voltage 共模输出电压测试

根据 IEEE802.3 14.3.1.2.5 章节规定，传输对上的共模输出电压应小于 50mV。DUT 设置为 IEEE Test 10Mbps 下的 1411.10.09 测试模式，输出一个共模电压波形，如下图：

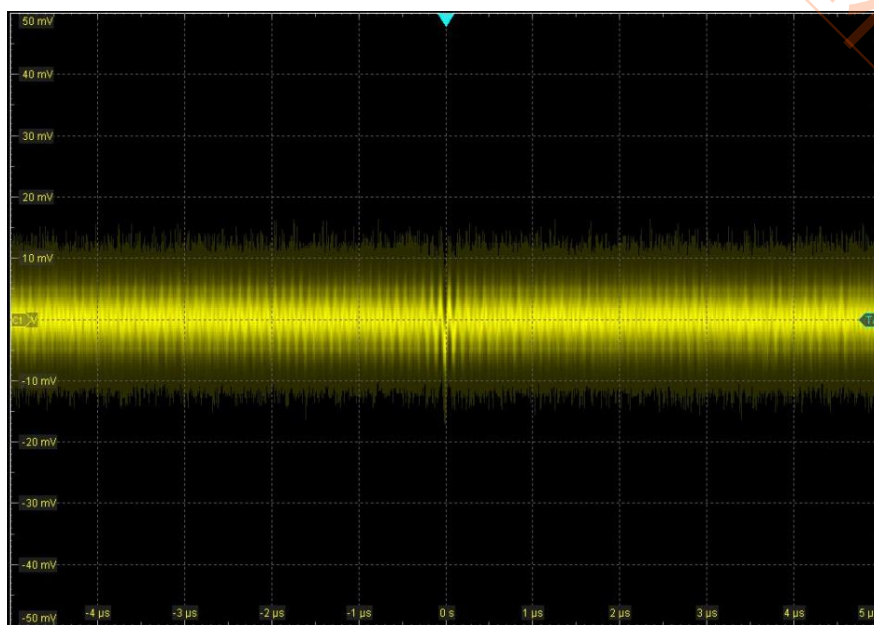


图 17 共模测试信号

示波器测试共模信号的最大值和最小值，然后拿绝对值与 50mV 作比对，以确定是否通过此项测试。

3 订购信息

R&S 10BASE-T 以太网一致性分析方案具备高度自动化的测试控制流程，自定义测试门限及测试项目选择，以及自动生成测试报告等优点。推荐配置如下：

型号	说明	数量
RTO20XX	600MHz 以上带宽 RTO2000 示波器	1
RTO-K22	10/100/1000M 以太网一致性分析套件	1
RT-ZD10	1.0GHz 带宽有源差分探头	1
ZND (带 ZV-Z135(阴)校准件、2 根 ZV-Z192 线缆)	矢量网络分析仪及配件	1
R&S ScopeSuite	一致性分析软件，R&S 官网免费下载	1
RT-ZF2	10/100/1000M 以太网一致性测试夹具	1
发包工具	咨询芯片供应商提供	1



图 18 RTO2000 高性能数字示波器

3.1 以太网一致性测试分析软件 R&S ScopeSuite

R&S 完全依据 IEEE802.3 测试规范提供自动化以太网一致性测试解决方案。以太网一致性测试分析软件 Scope Suit 可控制示波器自动完成测试，图示化操作指导简化了测量过程，灵活配置的测试报告记录整个测量结果，包括测试数值结果及示波器屏幕截图。

该软件依据 IEEE 标准，针对示波器捕获的波形进行全方位的分析与验证，并对测试结果给出通过与否的测试判断。

3.2 以太网一致性测试夹具 RT-ZF2

高速总线一致性测试中，一般都需要提供合适的夹具来连接 DUT 和示波器。测试夹具能够根据规范要求布置电路和阻抗匹配，为 DUT 提供合适的连接接口，同时也为示波器探头提供合适的探测点。

R&S RT-ZF2 以太网一致性测试夹具可同时支持 10/100/1000BASE-T 和 10GBASE-T 以太网标准的测试夹具，可为将来的测试需求节省成本。RT-ZF2 每个测试功能模块均提供清晰描述，方便工程师测试时区分选用。

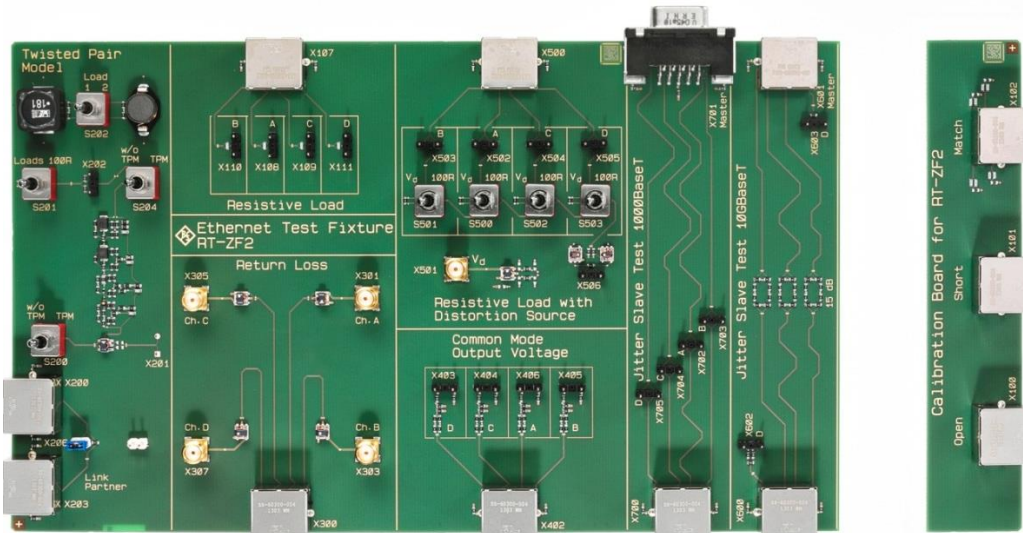


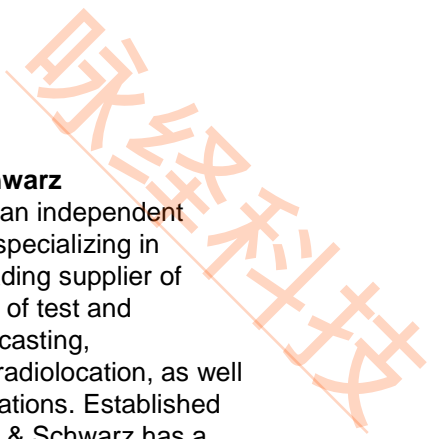
图 19 R&S RT-ZF2 以太网一致性测试夹具

3.3 10BASE-T 发包工具

在对 10BASE-T 以太网进行一致性测试时，IEEE802.3 规范对各项测试波形有明确要求。要求 DUT 根据被测项目提供对应的波形以供测试。发包工具就是让 DUT 根据要求发出特定测试包的软件。

对于各类主流的网卡芯片，可以通过修改相关寄存器或使用芯片厂商提供的发包工具控制发包，来控制 DUT 发出对应的波形进行测试。

操作控制方法很简单，只需要进入 10Mbps 测试菜单（IEEE 10Mbps Test Menu）根据测试项所对应的标准编号，选择相应的波形模式，测试完毕退出即可。



About Rohde & Schwarz

Rohde & Schwarz is an independent group of companies specializing in electronics. It is a leading supplier of solutions in the fields of test and measurement, broadcasting, radiomonitoring and radiolocation, as well as secure communications. Established 75 years ago, Rohde & Schwarz has a global presence and a dedicated service network in over 70 countries. Company headquarters are in Munich, Germany.

Environmental commitment

- Energy-efficient products
- Continuous improvement in environmental sustainability
- ISO 14001-certified environmental management system



支持热线:

中国大陆:
800 810 8228-1

Customersupport.china@rohde-schwarz.com

USA & Canada
USA: 1-888-TEST-RSA (1-888-837-8772)
from outside USA: +1 410 910 7800
CustomerSupport@rohde-schwarz.com

East Asia
+65 65 13 04 88
CustomerSupport@rohde-schwarz.com

Rest of the World
+49 89 4129 137 74
CustomerSupport@rohde-schwarz.com

Rohde & Schwarz GmbH & Co. KG
Mühlldorfstraße 15 | D - 81671 München
Phone + 49 89 4129 - 0 | Fax + 49 89 4129 - 13777

www.rohde-schwarz.com

罗德与施瓦茨中国有限公司 北京 上海 深圳 广州 成都 西安

支持热线:
800 810 8228
400 650 5896

www.rohde-schwarz.com.cn

